



SCHEDA PRODOTTO

INGRESSI DIGITALI (distribuiti).



IO-20C-D0-D



IO-40C-D0-D



IO-60W-D0-D



IO-80C-D0-D

Descrizione

Dispositivo per la rilevazione dello stato di ingressi digitali (contatti puliti, privi di potenza), realizzato per il settore dell'automazione civile ed industriale come comunicatore bidirezionale ad indirizzamento programmabile e riprogrammabile anche dopo la sua installazione da qualsiasi punto dell'impianto. E' costituito da un microcontrollore di ultima generazione inglobato in un circuito in scatolato, perfettamente isolato. Le ridottissime dimensioni lo rendono particolarmente adatto all'inserimento (distribuzione) presso le infrastrutture generalmente presenti nell'impiantistica elettrica tradizionale (scatole portafrutto, scatole di derivazione, ecc...).

Funzionalità

Il dispositivo è in grado di svolgere autonomamente (senza l'uso di un master control) funzioni di rilevazione comandi distribuiti su una linea BUS.

Ad ogni dispositivo ad ingressi digitali è possibile connettere un numero (variabile a seconda del modello) di contatti puliti (pulsanti, interruttori, sensori di presenza, sensori biometrici, ecc...). I collegamenti avvengono tramite semplici fili di sezione minima consigliata di 0,5mm², lunghi fino ad un massimo di 100m. I cavi possono essere di tipo non schermato e la posa può avvenire nelle stesse canalizzazioni utilizzate per il trasporto della forza elettromotrice (fase e neutro). In caso di cavo schermato si consiglia di lasciare la calza libera da ogni collegamento.

Ogni ingresso è in grado di effettuare un comando di tipo singolo verso una sola uscita oppure un comando di gruppo verso

molte uscite (il massimo corrisponde al limite del sistema di 2040 uscite).

I dispositivi di rilevazione ingressi sono collegabili tra loro (con topologia libera) tramite un BUS di comunicazione costituito da un cavo per l'alimentazione (VCC) uno per il transito dei dati (DATA, non schermato) ed un riferimento comune a tutto l'impianto (GND), tutti con sezione minima consigliata di 0.5mm². Sulla stessa linea BUS è possibile collegare fino ad un massimo di 255 dispositivi eterogenei, in grado di coprire una distanza dipendente dalla velocità di comunicazione.

Caratteristiche tecniche

(le caratteristiche tecniche sono comuni a tutti i dispositivi ingressi digitali).

Alimentazione: 13,8Vdc.

Assorbimento: max 30mA.

Comunicazione: Asincrona bidirezionale con ritrasmissione e controllo d'integrità dell'informazione.

Configurazioni funzionali: Le logiche sono personalizzabili dal progettista mediante SW di configurazione connesso al bus.

Memorizzazione: Le configurazioni vengono salvate su una memoria non volatile integrata nel dispositivo che garantisce 1Mln di cicli di scrittura ed infiniti cicli di lettura.

Tempi di risposta: La velocità di esecuzione di un comando è configurabile tramite SW di configurazione, e dipende dalla velocità di comunicazione:

- 60ms (bassa)
- 30ms (normale)
- 10ms (veloce)

Numero ingressi:

IO-20C-D0-D	2 IN digitali
IO-40C-D0-D	4 IN digitali
IO-60W-D0-D	6 IN digitali
IO-80C-D0-D	8 IN digitali

Rilevamento ingressi: chiusura/apertura verso il potenziale di riferimento (GND) comune a tutto l'impianto.

Distanza massima ingressi: 100m.

Ciclo di ascolto ingressi: ogni 5ms.

Dimensioni:

IO-20C-D0-D	56X43X17mm
IO-40C-D0-D	56X43X17mm
IO-60W-D0-D	56X43X17mm
IO-80C-D0-D	75X43X17mm

Temperatura di funzionamento: -20÷+60°C

Temperatura di stoccaggio: -40÷+80°C

Sezione massima morsetto: 1.5mm²

Tipologie di ingresso

Sicuro: più lento ma più sicuro degli altri comandi; utilizzato in caso di comandi automatizzati o non supervisionati dall'uomo (temporizzatori, termostati, ecc...).

Sincronizzato: comando inviato all'avvio del sistema per la sincronizzazione di stati (uscite, logiche, ecc...).

Monostabile: modalità di rilevamento contatto (solo NO, NO ed NC).

Invertito: inverte la logica di ingresso per poter connettere contatti puliti di tipo NC (normalmente chiuso, come sensori di presenza, pulsanti, ecc...)

Prodotti ingressi digitali

I prodotti appartenenti alla famiglia *ingressi digitali* sono:

IO-20C-D0-D: 2 IN digitali, versione con morsetti estraibili.

IO-20W-D0-D: 2 IN digitali, versione con fili.

IO-40C-D0-D: 4 IN digitali, versione con morsetti estraibili.

IO-40W-D0-D: 4 IN digitali, versione con fili.

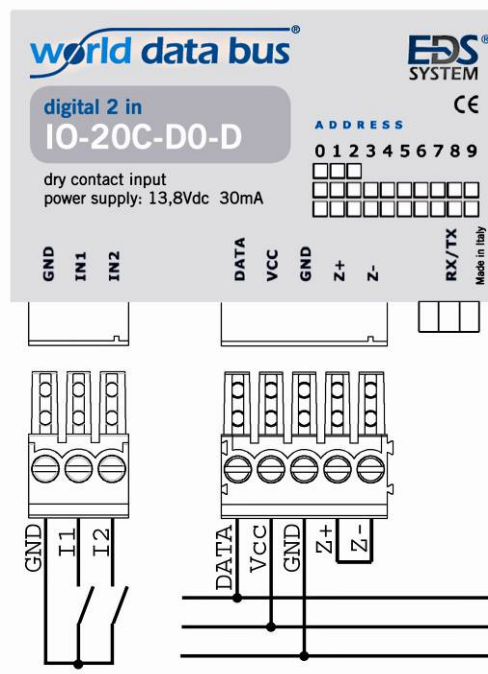
IO-60W-D0-D: 6 IN digitali, versione con fili (unica versione).

IO-80C-D0-D: 8 IN digitali, versione con morsetti estraibili.

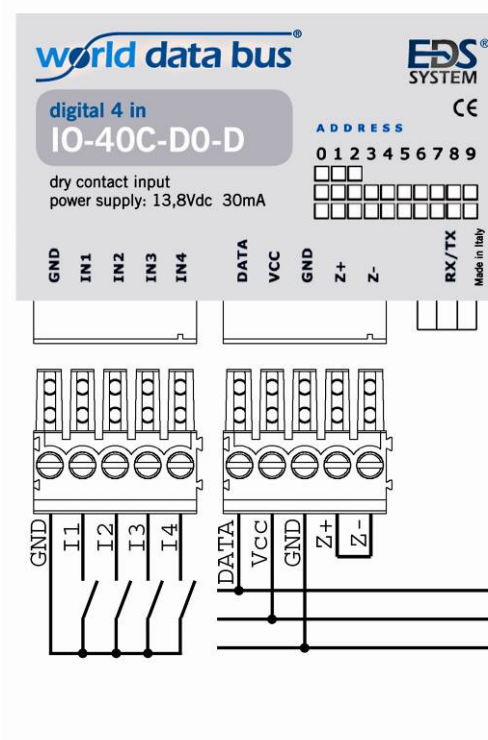
IO-80W-D0-D: 8 IN digitali, versione con fili.

Schemi di collegamento

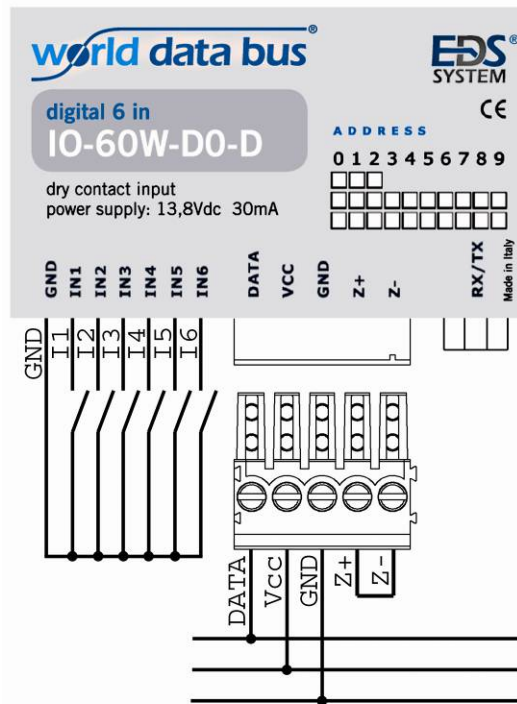
Di seguito sono riportati gli schemi di collegamento di tutti i dispositivi della gamma *ingressi digitali*. Gli schemi sono relativi ad una sola versione del prodotto (filì o morsetti estraibili); la modalità di connessione è comunque analoga per le differenti versioni.



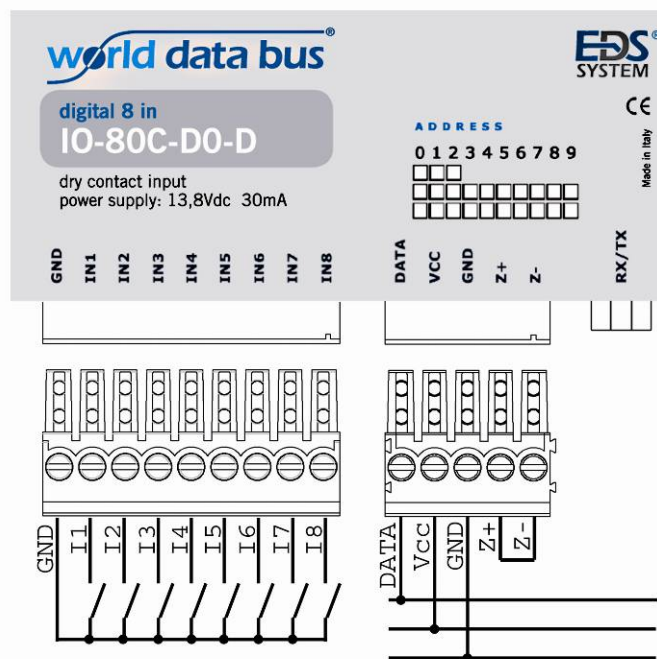
IO-20C-DO-D



IO-40C-DO-D



IO-60W-D0-D



IO-80C-D0-D

ATTENZIONE: nonostante la presenza di opportune e resistenti protezioni, un errato collegamento potrebbe arrecare danni irreparabili al dispositivo, facendone decadere la garanzia. La World Data Bus non si assume responsabilità dovute ad un errato utilizzo dei propri prodotti.

Codice prodotto

IO	-	NI	NO	T	-	TI	TO	-	I
-----------	----------	-----------	-----------	----------	----------	-----------	-----------	----------	----------

IO Dispositivo IN/OUT

-

NI Numero ingressi 2, 4, 6, 8

NO Numero uscite 0 (dispositivo ad ingressi digitali)

T Tipo connessione C = morsetto estraibile

W = fili

-

TI Tipo ingresso D = digitale

TO Tipo uscita 0 = non presente (dispositivo ad ingressi digitali)

-

I Installazione D = distribuita

Norme di riferimento

Il dispositivo è omologato secondo le normative EN55022 e EN61000.