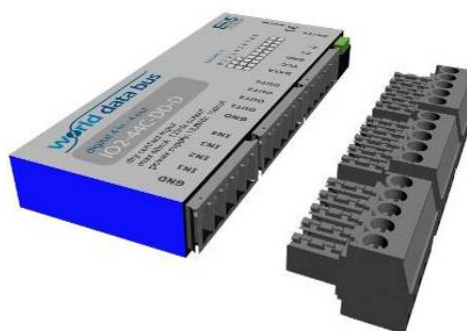


# SCHEDA PRODOTTO

## IN/OUT DIGITALI (distribuiti).



IO2-22W-DD-D



IO2-44C-DD-D



IO2-88C-DD-D

### Descrizione

Dispositivo per la rilevazione dello stato di ingressi digitali (contatti puliti, privi di potenza), e l'attuazione di uscite digitali (ON/OFF bassa tensione, interfacciabili con relè di appoggio), realizzato per il settore dell'automazione civile ed industriale come comunicatore bidirezionale ad indirizzamento programmabile e riprogrammabile anche dopo la sua installazione da qualsiasi punto dell'impianto. E' costituito da un microcontrollore di ultima generazione inglobato in un circuito incasellato, perfettamente isolato. Le ridottissime dimensioni lo rendono particolarmente adatto all'inserimento (distribuzione) presso le infrastrutture generalmente presenti nell'impiantistica elettrica tradizionale (scatole portafrutto, scatole di derivazione, ecc..).

### Funzionalità

Il dispositivo è in grado di svolgere autonomamente (senza l'uso di un master control) funzioni di rilevazione comandi ed attuazione uscite distribuite su una linea BUS.

Ad ogni dispositivo ad ingressi/uscite digitali è possibile connettere un numero (variabile a seconda del modello) di contatti puliti (pulsanti, interruttori, sensori di presenza, sensori biometrici, ecc...) e di attuatori in bassa tensione (relè di appoggio, led, microlampade di segnalazione, ecc...). I collegamenti avvengono tramite semplici fili di sezione minima consigliata di 0,5mm<sup>2</sup>, lunghi fino ad un massimo di 100m. I cavi possono essere di tipo non schermato e la posa può avvenire nelle stesse canalizzazioni utilizzate per il trasporto della forza elettromotrice (fase e neutro). In caso di

cavo schermato si consiglia di lasciare la calza libera da ogni collegamento.

Ogni ingresso è in grado di effettuare fino a 4 azioni. Ogni azione permette di mandare o un comando singolo verso un uscita, per un totale di 4 uscite, o mandare un messaggio di gruppo verso molte uscite (il massimo corrisponde al limite del sistema di 2040 uscite). Ogni uscita è dotata di logica propria e si comporta diversamente in base al comando ricevuto (vedi *tipologie di uscita*). Possono inoltre rispondere a comandi di gruppo per l'attivazione simultanea di più uscite distribuite sull'impianto.

I dispositivi ingressi/uscite digitali sono collegabili tra loro (con topologia libera) trami

te un BUS di comunicazione costituito da un cavo per l'alimentazione (VCC) uno per il transito dei dati (DATA, non schermato) ed un riferimento comune a tutto l'impianto (GND), tutti con sezione minima consigliata di 0.5mm<sup>2</sup>. Sulla stessa linea BUS è possibile collegare fino ad un massimo di 255 dispositivi eterogenei, in grado di coprire una distanza dipendente dalla velocità di comunicazione.

### **Caratteristiche tecniche**

(le caratteristiche tecniche sono comuni a tutti i dispositivi ingressi/uscite digitali).

Alimentazione: 13,8Vdc.

Assorbimento:

IO2-22W-DD-D	max 110mA
IO2-44C-DD-D	max 190mA
IO2-88C-DD-D	max 350mA

Comunicazione: Asincrona bidirezionale con ritrasmissione e controllo d'integrità dell'informazione.

Configurazioni funzionali: Le logiche sono personalizzabili dal progettista mediante SW di configurazione connesso al bus.

Memorizzazione: Le configurazioni vengono salvate su una memoria non volatile integrata nel dispositivo che garantisce 1Mln di cicli di scrittura ed infiniti cicli di lettura.

Tempi di risposta: La velocità di esecuzione di un comando è configurabile tramite SW di configurazione, e dipende dalla velocità di comunicazione:

- 60ms (bassa)
- 30ms (normale)
- 10ms (veloce)

Numero IN/OUT:

IO2-22W-DD-D	2 IN, 2 OUT digitali
IO2-44C-DD-D	4 IN, 4 OUT digitali
IO2-88C-DD-D	8 IN, 8 OUT digitali

Rilevamento ingressi: chiusura/apertura verso il potenziale di riferimento (GND) comune a tutto l'impianto.

Distanza massima ingressi: 100m.

Ciclo di ascolto ingressi: ogni 5ms.

Attuazione uscite: 12Vdc OUT ON  
0Vdc OUT OFF

Distanza massima uscite: 100m.

Protezioni uscite: sovraccarico, sovratensioni, cortocircuito.

Dimensioni:

IO2-22W-DD-D	56X43X17mm
IO2-44C-DD-D	75X43X17mm
IO2-88C-DD-D	96X43X17mm

Temperatura di funzionamento: -20÷+60°C

Temperatura di stoccaggio: -40÷+80°C

Sezione massima morsetto: 1.5mm<sup>2</sup>

### **Tipologie di ingresso**

Sicuro: più lento ma più sicuro degli altri comandi; utilizzato in caso di comandi automatizzati o non supervisionati dall'uomo (temporizzatori, termostati, ecc...).

Sincronizzato: comando inviato all'avvio del sistema per la sincronizzazione di stati (uscite, logiche, ecc...).

Monostabile: modalità di rilevamento contatto (solo NO, NO ed NC).

Invertito: inverte la logica di ingresso per poter connettere contatti puliti di tipo NC (normalmente chiuso, come sensori di presenza, pulsanti, ecc...)

### **Tipologie di uscita**

Diretta (D): uscita comandabile da interruttore, funzione tipo campanello.

Timer (T): attivata manualmente, si spegne automaticamente dopo il tempo programmato.

Passo-passo (S): l'uscita cambia di stato ogni volta che riceve un comando (come relè passo-passo).

Set/Reset (R): attivazione e disattivazione avvengono con due comandi differenti, come la funzione marcia-arresto presente nell'ambito industriale.

Tapparella (L): uscita con interblocco per il comando di motori in salita e discesa (tapparelle, tende, motorizzazioni varie, ecc...).

## **Prodotti ingressi/uscite digitali**

I prodotti appartenenti alla famiglia *ingressi/uscite digitali* sono:

IO2-22W-DD-D: 2 IN, 2 OUT digitali, versione con fili (unica versione)

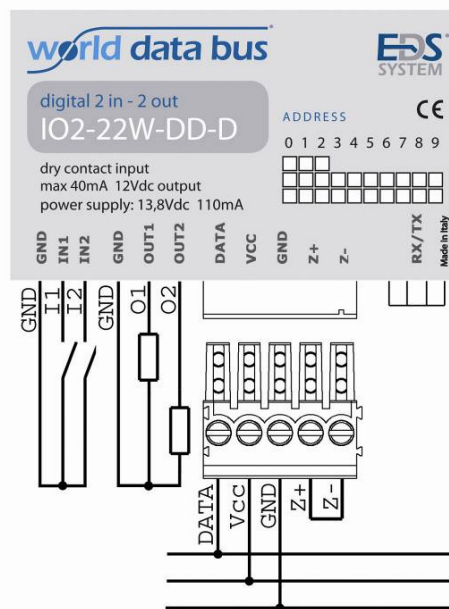
IO2-44C-DD-D: 4 IN, 4 OUT digitali, versione con morsetti estraibili.

IO2-44W-DD-D: 4 IN, 4 OUT digitali, versione con fili.

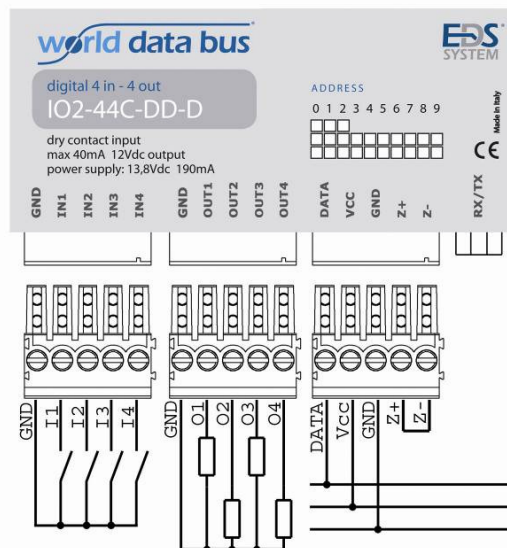
IO2-88C-DD-D: 8 IN, 8 OUT digitali, versione con morsetti.

## **Schemi di collegamento**

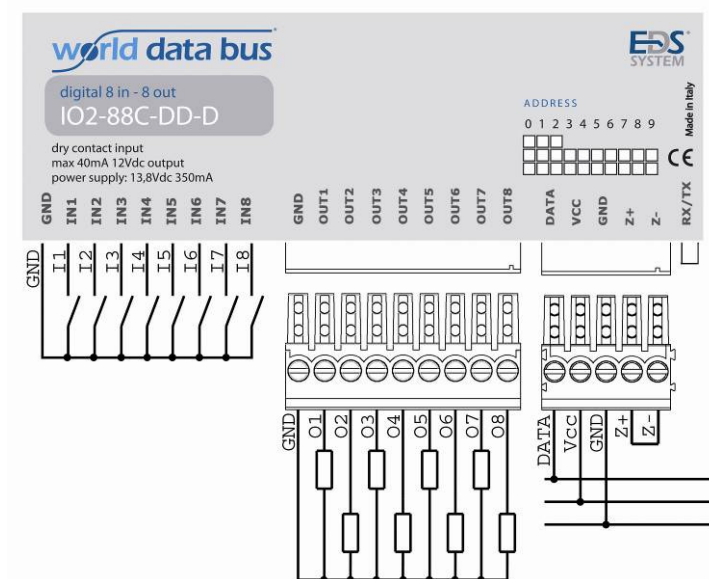
Di seguito sono riportati gli schemi di collegamento di tutti i dispositivi della gamma *ingressi/uscite digitali*. Gli schemi sono relativi ad una sola versione del prodotto (fili o morsetti estraibili); la modalità di connessione è comunque analoga per le differenti versioni.



IO2-22W-DD-D



IO2-44C-DD-D



IO2-88C-DD-D

**ATTENZIONE: nonostante la presenza di opportune e resistenti protezioni, un errato collegamento potrebbe arrecare danni irreparabili al dispositivo, facendone decadere la garanzia. La World Data Bus non si assume responsabilità dovute ad un errato utilizzo dei propri prodotti.**

**Codice prodotto**

<b>IO2</b>	-	<b>NI</b>	<b>NO</b>	<b>T</b>	-	<b>TI</b>	<b>TO</b>	-	<b>I</b>
------------	---	-----------	-----------	----------	---	-----------	-----------	---	----------

- IO2** Dispositivo IN/OUT di nuova generazione
- 
- NI** Numero ingressi            2, 4, 8
- NO** Numero uscite                2, 4, 8
- T** Tipo connessione            C = morsetto estraibile  
    W = fili
- 
- TI** Tipo ingresso                 D = digitale
- TO** Tipo uscita                        D = digitale
- 
- I** Installazione                    D = distribuita

**Norme di riferimento**

Il dispositivo è omologato secondo le normative EN55022 e EN61000.