



## SCHEDA PRODOTTO

### USCITE DIGITALI (distribuite).



IO-02C-0D-D



IO-04C-0D-D



IO-06C-0D-D



IO-08C-0D-D

#### Descrizione

Dispositivo per l'attuazione di uscite digitali (ON/OFF bassa tensione, interfacciabili con relè di appoggio), realizzato per il settore dell'automazione civile ed industriale come comunicatore bidirezionale ad indirizzamento programmabile e riprogrammabile anche dopo la sua installazione da qualsiasi punto dell'impianto. E' costituito da un microcontrollore di ultima generazione inglobato in un circuito in scatolato, perfettamente isolato. Le ridottissime dimensioni lo rendono particolarmente adatto all'inserimento (distribuzione) presso le infrastrutture generalmente presenti nell'impiantistica elettrica tradizionale (scatole portafrutto, scatole di derivazione, ecc...).

Le uscite sono ottimizzate per il collegamento con i relè World Data Bus.

## **Funzionalità**

Il dispositivo è in grado di svolgere autonomamente (senza l'uso di un master control) funzioni di attuazione distribuite su una linea BUS.

Ad ogni dispositivo ad uscite digitali è possibile connettere un numero (variabile a seconda del modello) di attuatori in bassa tensione (relè di appoggio, led, microlampade di segnalazione, ecc...). I collegamenti avvengono tramite semplici fili di sezione minima consigliata di 0,5mm<sup>2</sup>, lunghi fino ad un massimo di 100m. I cavi possono essere di tipo non schermato e la posa può avvenire nelle stesse canalizzazioni utilizzate per il trasporto della forza elettromotrice (fase e neutro).

Ogni uscita è dotata di logica propria e si comporta differentemente in base al comando ricevuto (vedi *tipologie di uscita*). Possono inoltre rispondere a comandi di gruppo per l'attivazione simultanea di più uscite distribuite sull'impianto.

I dispositivi di attuazione uscite sono collegabili tra loro (con topologia libera) tramite un BUS di comunicazione costituito da un cavo per l'alimentazione (VCC) uno per il transito dei dati (DATA, non schermato) ed un riferimento comune a tutto l'impianto (GND), tutti con sezione minima consigliata di 0.5mm<sup>2</sup>. Sulla stessa linea BUS è possibile collegare fino ad un massimo di 255 dispositivi eterogenei, in grado di coprire una distanza dipendente dalla velocità di comunicazione.

## **Caratteristiche tecniche**

(le caratteristiche tecniche sono comuni a tutti i dispositivi uscite digitali).

Alimentazione: 13,8Vdc.

Assorbimento:

IO-02C-0D-D	max 110mA
IO-04C-0D-D	max 190mA
IO-06C-0D-D	max 270mA
IO-08C-0D-D	max 350mA

Comunicazione: Asincrona bidirezionale con ritrasmissione e controllo d'integrità dell'informazione.

Configurazioni funzionali: Le logiche sono personalizzabili dal progettista mediante SW di configurazione connesso al bus.

Memorizzazione: Le configurazioni vengono salvate su una memoria non volatile integrata nel dispositivo che garantisce 1Mln di cicli di scrittura ed infiniti cicli di lettura.

Tempi di risposta: La velocità di esecuzione di un comando è configurabile tramite SW di configurazione, e dipende dalla velocità di comunicazione:

- 60ms (bassa)
- 30ms (normale)
- 10ms (veloce)

Numero uscite:

IO-02C-0D-D	2 OUT digitali
IO-04C-0D-D	4 OUT digitali
IO-06C-0D-D	6 OUT digitali
IO-08C-0D-D	8 OUT digitali

Attuazione uscite: 12Vdc OUT ON  
0Vdc OUT OFF

Distanza massima uscite: 100m.

Protezioni uscite: sovraccarico, sovratensioni, cortocircuito.

Dimensioni:

IO-02C-0D-D	56X43X17mm
IO-04C-0D-D	56X43X17mm
IO-06C-0D-D	75X43X17mm
IO-08C-0D-D	75X43X17mm

Temperatura di funzionamento: -20÷ +60°C

Temperatura di stoccaggio: -40÷ +80°C

Sezione massima morsetto: 1.5mm<sup>2</sup>

**Tipologie di uscita**

Diretta (D): uscita comandabile da interruttore, funzione tipo campanello.

Timer (T): attivata manualmente, si spegne automaticamente dopo il tempo programmato.

Passo-passo (S): l'uscita cambia di stato ogni volta che riceve un comando (come relè passo-passo).

Set/Reset (R): attivazione e disattivazione avvengono con due comandi differenti, come la funzione marcia-arresto presente nell'ambito industriale.

Tapparella (L): uscita con interblocco per il comando di motori in salita e discesa (tapparelle, tende, motorizzazioni varie, ecc...).

**Prodotti uscite digitali**

I prodotti appartenenti alla famiglia *uscite digitali* sono:

IO-02C-0D-D: 2 OUT digitali, versione con morsetti estraibili.

IO-02W-0D-D: 2 OUT digitali, versione con fili.

IO-04C-0D-D: 4 OUT digitali, versione con morsetti estraibili.

IO-04W-0D-D: 4 OUT digitali, versione con fili.

IO-06C-0D-D: 6 OUT digitali, versione con morsetti estraibili.

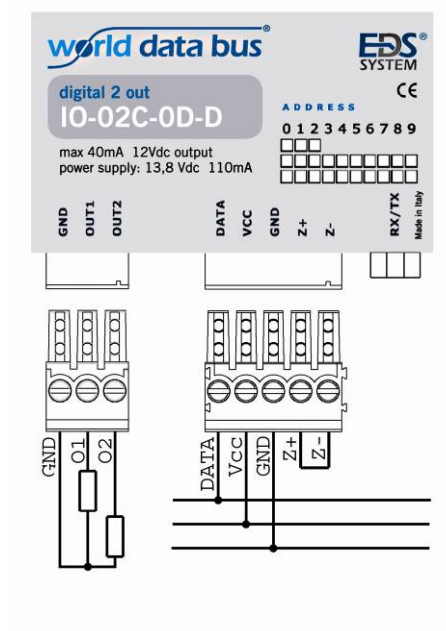
IO-06W-0D-D: 6 OUT digitali, versione con fili.

IO-08C-0D-D: 8 OUT digitali, versione con morsetti estraibili.

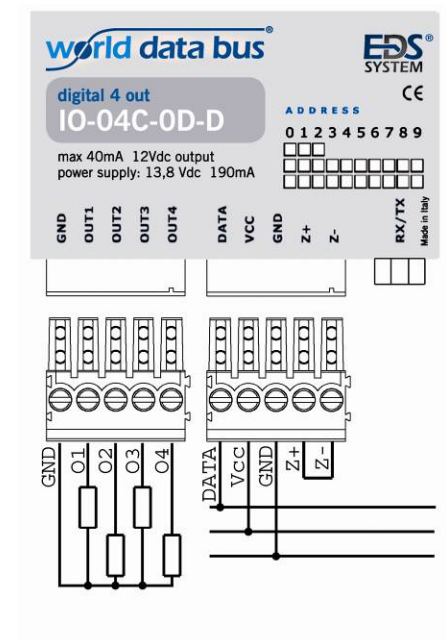
IO-08W-0D-D: 8 OUT digitali, versione con fili.

## Schemi di collegamento

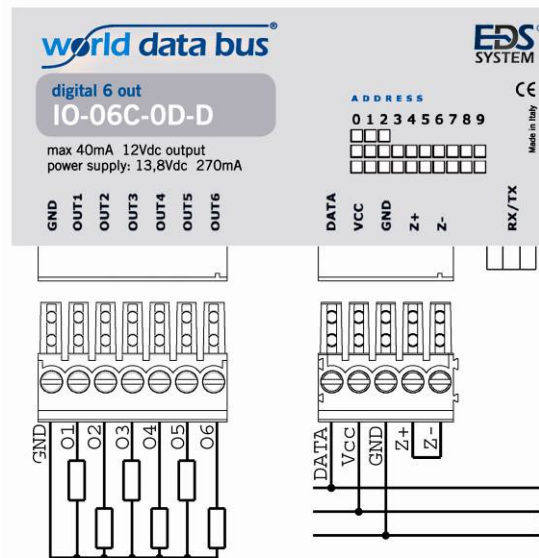
Di seguito sono riportati gli schemi di collegamento di tutti i dispositivi della gamma *uscite digitali*. Gli schemi sono relativi ad una sola versione del prodotto (filì o morsetti estraibili); la modalità di connessione è comunque analoga per le differenti versioni.



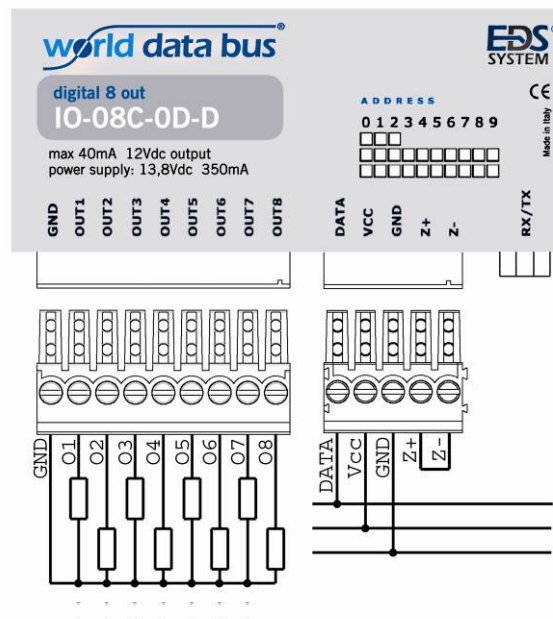
IO-02C-0D-D



IO-04C-0D-D



IO-06C-0D-D



IO-08C-0D-D

**ATTENZIONE:** nonostante la presenza di opportune e resistenti protezioni, un errato collegamento potrebbe arrecare danni irreparabili al dispositivo, facendone decadere la garanzia. La World Data Bus non si assume responsabilità dovute ad un errato utilizzo dei propri prodotti.

**Codice prodotto**

<b>IO</b>	-	<b>NI</b>	<b>NO</b>	<b>T</b>	-	<b>TI</b>	<b>TO</b>	-	<b>I</b>
-----------	---	-----------	-----------	----------	---	-----------	-----------	---	----------

**IO** Dispositivo IN/OUT

-

**NI** Numero ingressi 0 (dispositivo ad uscite digitali)

**NO** Numero uscite 2, 4, 6, 8

**T** Tipo connessione C = morsetto estraibile

W = fili

-

**TI** Tipo ingresso 0 = non presente (dispositivo ad uscite digitali)

**TO** Tipo uscita D = digitale

-

**I** Installazione D = distribuita

**Norme di riferimento**

Il dispositivo è omologato secondo le normative EN55022 e EN61000.